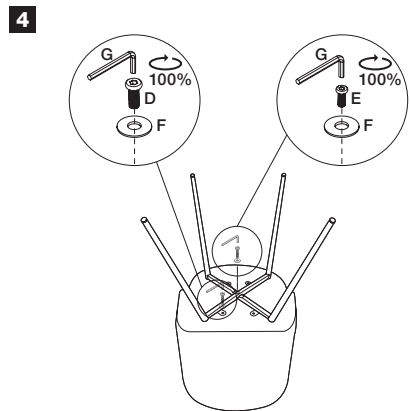
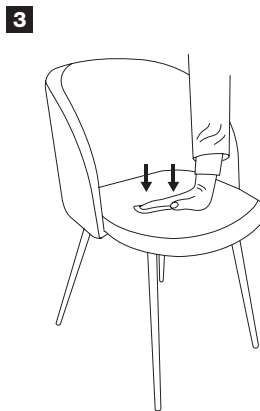
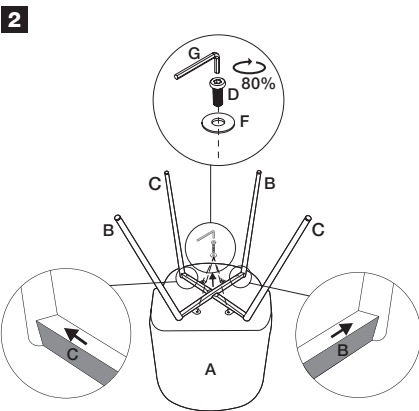
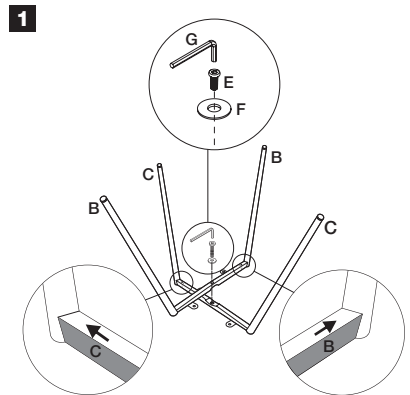
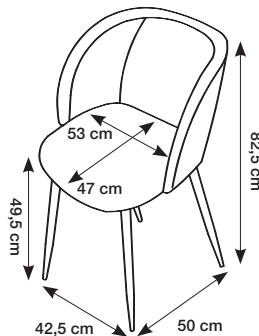
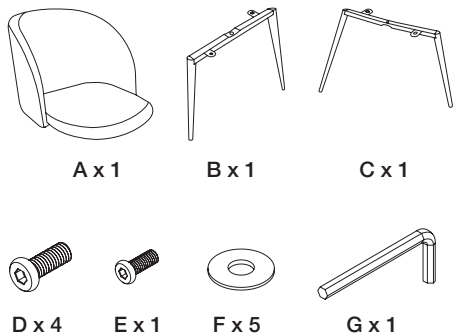


**EN: Instructions. DA: Instruktion. NO: Instruksjon. SV: Bruksanvisning. FI: Ohjeet.
DE: Anleitung. NL: Instructie. FR: Instructions. IT: Istruzioni.**



EN: Flat-pack. *Fabric:* 100% polyester. *Filling:* polyurethane. *Legs:* steel. *Ferrules:* plastic. *Screws:* metal. Wipe off with a well wrung-out fibre cloth. Cleaning agents should never be used. If you have a delicate floor, we recommend that you attach felt pads separately.

DA: Saml selv. *Stof:* 100% polyester. *Fyld:* polyurethan. *Ben:* stål. *Dupsko:* plastik. *Skruer:* metal. Aftøres med en hårdt oppridd fiberklud. Rengøringsmiddel bør aldrig bruges. Hvis De har sarte gulve, anbefales det at montere separate filtsko.

NO: Flatpakket. *Stoff:* 100% polyester. *Fyll:* polyuretan. *Ben:* stål. *Dupsko:* plast. *Skrubar:* metall. Tørkes med en hårdt oppridd fiberklud. Bruk aldri rengjøringsmiddel. Det anbefales å montere separate filtknotter hvis De har ømfintlig gulv.

SV: Självmontering. *Tyg:* 100% polyester. *Fyll:* polyuretan. *Ben:* stål. *Doppskor:* plast. *Skrubar:* metall. Torkas av med en hårt urvriden fibertrasa. Använd aldrig rengöringsmedel. För känsliga golv rekommenderar vi användning av möbelpalassar.

FI: Koottava. *Kangas:* 100% polyesteri. *Täyte:* polyuretaani. *Jalat:* teräs. *Jalkatulpat:* muovi. *Ruuvit:* metalli. Pyyhi hyvin kuivaksi puristetulla kuituliinalla. Älä koskaan käytä puhdistusaineita. Jos sinulla on herkkä lattia, suosittelemme liittämään huopapalat erikseen.

DE: Bausatz. *Stoff:* 100% Polyester. *Füllung:* Polyurethan. *Beine:* Stahl. *Stuhlbeinschoner:* Plastik. *Schrauben:* Metall. Mit einem gut ausgewrungenen Lappen abwischen. Keine Reinigungsmittel verwenden. Bei empfindlichen Böden empfehlen wir, Filzunterlagen separat anzubringen.

NL: Zelf monteren. *Stof:* 100% polyester. *Vulling:* polyurethaan. *Poten:* staal. *Stoelvoetdoppen:* plastic. *Schroeven:* metaal. Afvegen met een goed uitgewrongen microvezeldoek. Reinigingsmiddelen mogen in geen geval worden gebruikt. Als u een kwetsbare vloer hebt, adviseren we u om de viltoppen zelf apart te bevestigen.

FR: À monter soi-même. *Tissu:* 100% polyester. *Contenu:* polyuréthane. *Pieds:* acier. *Viroles:* plastique. *Vis:* métal. Essuyer à l'aide d'un chiffon en fibre bien essoré. Ne jamais utiliser de produits de nettoyage. Si votre sol est fragile, nous vous recommandons de poser également des patins en feutre.

IT: Kit di montaggio. *Tessuto:* 100% polyester. *Imbottitura:* poliuretano. *Piedi:* acciaio. *Ghiere:* plastica. *Viti:* metallo. Pulire con un panno in fibra ben strizzato. Non utilizzare detergenti. Se il pavimento è delicato, consigliamo di attaccare i cuscinetti in feltro separatamente.